

SYST VDN

Rak ventil



SNABBFAKTA

- Konstant slaglängd på stiftet oavsett inställt k_v -värde ger noggrann reglerbarhet även vid låga flöden

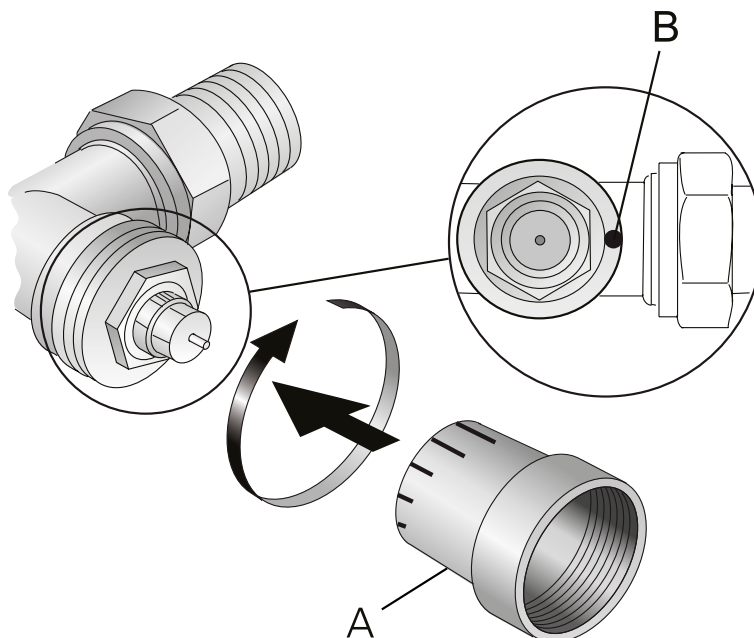
Typ	Dim.	K_v (m ³ /h)
SYST VDN215	DN15 (1/2")	0,07-0,89
SYST VDN220	DN20 (3/4")	0,22-1,41

Injustering

k_v -värdet visar vattenmängd $100 \dot{V}$ i m^3/h vid ett tryckfall Δp_{v100} över ventilen av 1 bar.

Ventilerna är vid leveranstillfället inställda fullt öppna (läge N: SYST VDN215: k_v 0,89 och SYST VDN220: k_v 1,41). Önskat k_v -värde ställs in vid injusteringen.

Flödesmängden ställs in genom att justera ventilkäglan. Detta utförs enkelt med hjälp av medföljande skyddskåpa där varje k_v -värde är markerat med olika långa streck (se tabell 1). Lyfthöjden är alltid densamma oavsett inställning.



Figur 1. Injustering av k_v -värde

A = Skyddskåpa, vridbar 180°

B = Markering på ventilens utloppssida

1. Passa in skyddskåpan A över ventilen.
2. Vrid skyddskåpan tills önskad referensmarkering kommer mitt för markeringen B på ventilen.

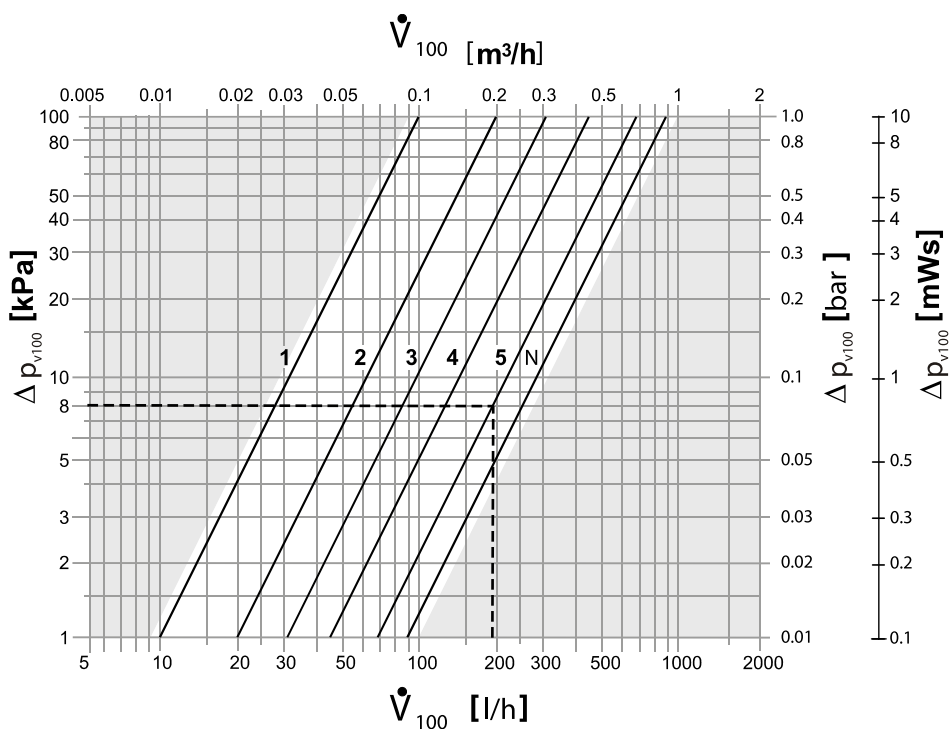
Tabell 1. k_v -värde (m^3/h) vid olika inställningslägen (KP 2K)

A		1	2	3	4	5	N(k_v)
B	SYST VDN215	0.07	0.17	0.28	0.36	0.45	0.89
B	SYST VDN220	0.22	0.35	0.44	0.52	0.60	1.41

A = Referensmarkering

B = k_v -värde

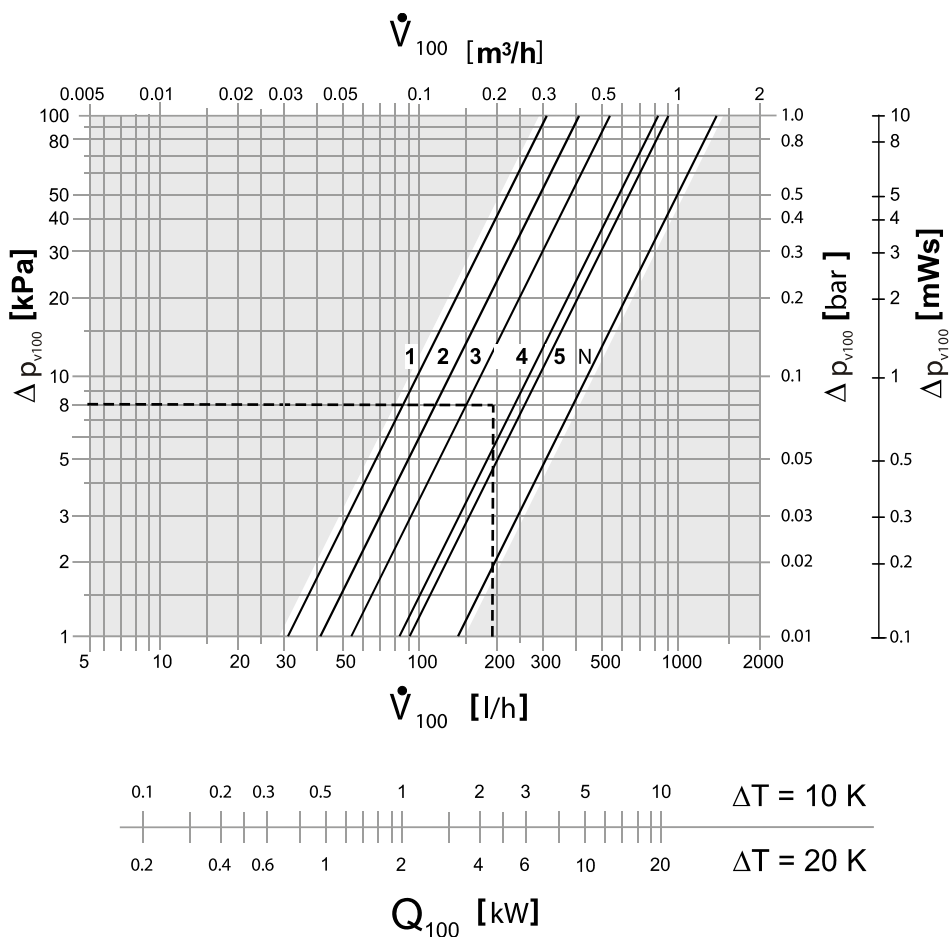
SYST VDN215



Ex: Vattenflöde 0,05 l/s \approx 180 l/h \rightarrow ca 8 kPa vid K_v ref 5.

Aktuellt vattenflöde för en produkt vid ett visst driftläge kan läsas ut ur ProSelect

SYST VDN220

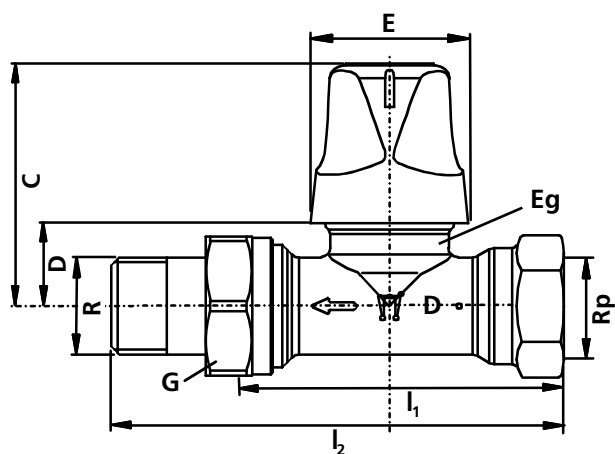


Teknisk data

Funktionsdata	Kapslingsklass	PN 10	
	Tillåtna medier ¹⁾	Kallt- och varmvatten, vatten med propylen-glykol, vatten med etylen-glykol < 30 %; Rekommendation: Vattenbehandling enl. VDI 2035	
	Medietemperatur	1...120 °C	
	Tillåtet arbetstryck	1000 kPa (10 bar)	
	Tryckdifferens Δp_{max}	max. 60 kPa (0.6 bar)	
Normen och standarder	Tryckdifferens Δp_{v100}	5...20 kPa (0.05...0.2 bar): rekommenderat område	
	Lyfthöjd	min 1.2 mm	
	Miljökompatibilitet	ISO 14001 (miljö) ISO 9001 (kvalitet) SN 36350 (miljövänliga produkter) RL 2002/95/EG (RoHS)	
	Material	Ventilhus	mässing, matt förnicklad
		Anslutningsnippel	mässing, matt förnicklad
Skyddskåpa		polypropylen	
Mått / Vikt	O-ring	EPDM	
	Se avsnitt Mått nedan		
	Bygglängd	EN 215	
	Gänga	Rp-innergänga	enligt ISO 7-1
		R-yttergänga	enligt ISO 7-1
G-gänga		enligt ISO 228-1	
Eg-gänga		M30 x 1,5 mm	
	Åtdragningsmoment konkoppling	SYST VDN215 60 Nm SYST VDN220 80 Nm	
Underhåll	Ventilerna är underhållsfria		

¹⁾ Ur miljöskyddssynpunkt är propylen-glykol att föredra.

Mått



Typ	DN	Mått (mm)					Gänga (tum)			Gänga (mm)	Vikt (kg)
		11	12	C	D	E	Rp	R	G	Eg	
SYST VDN215	15	55	82	53	18	35	½	½B	¾	M30 x 1,5	0,265
SYST VDN220	20	65	98	60	25	35	¾	¾B	1	M30 x 1,5	0,385